

Affaire: PLAN TYPE - Evacuation des eaux

Plan n° **1023C**

Objet: **SAC SUR TROTTOIR - Dessus de sac non tronqué**

Echelle(s): 1:20

Format: A3

Date du plan:  
Juin 2013

Chef·fe de projet conception:  
Visa:

Chef·fe de projet exécution: VS  
Visa:

Technicien·ne / Dessinateur·trice: EM  
Visa:

Dates d'adoption: Municipalité:

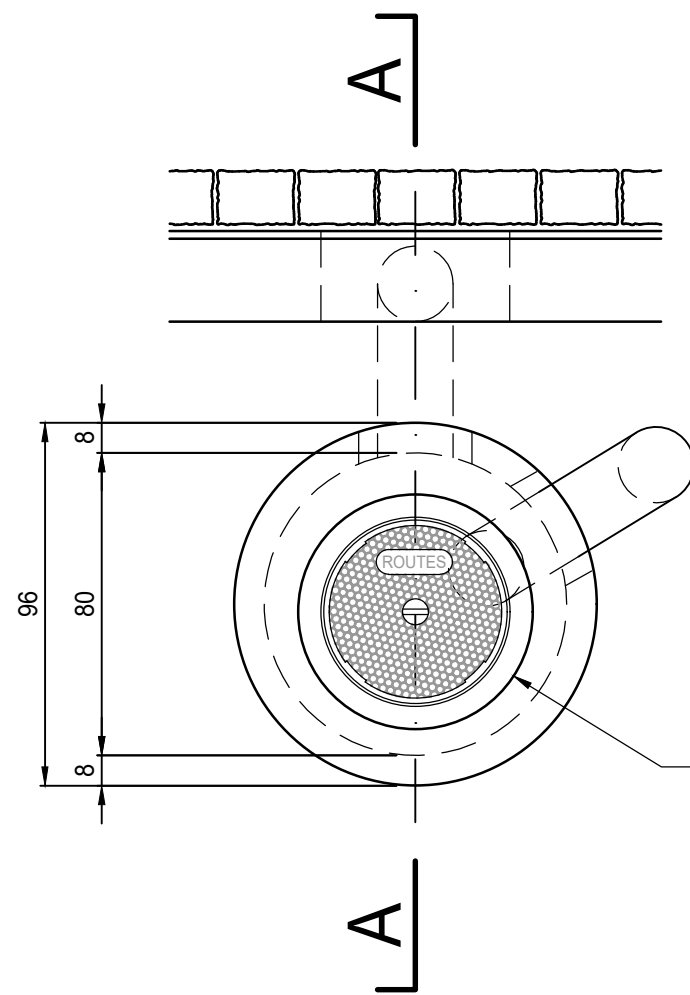
Mise à l'enquête:

Exécution:

Avertissement : l'impression du fichier au format .pdf peut entraîner une déformation du dessin. Seul la cotation fait foi.

## Situation

1:20



Regard DN 500 fourni par la DT.

Donnée technique :

- Classe B 125
- Couvercle en fonte
- Pose dans la feuillure

No SAP interne Ville de Lausanne :

910773 Corps de sac pour trottoir orifice en u Ø 80 cm

910771 Dessus de sac en béton non tronqué

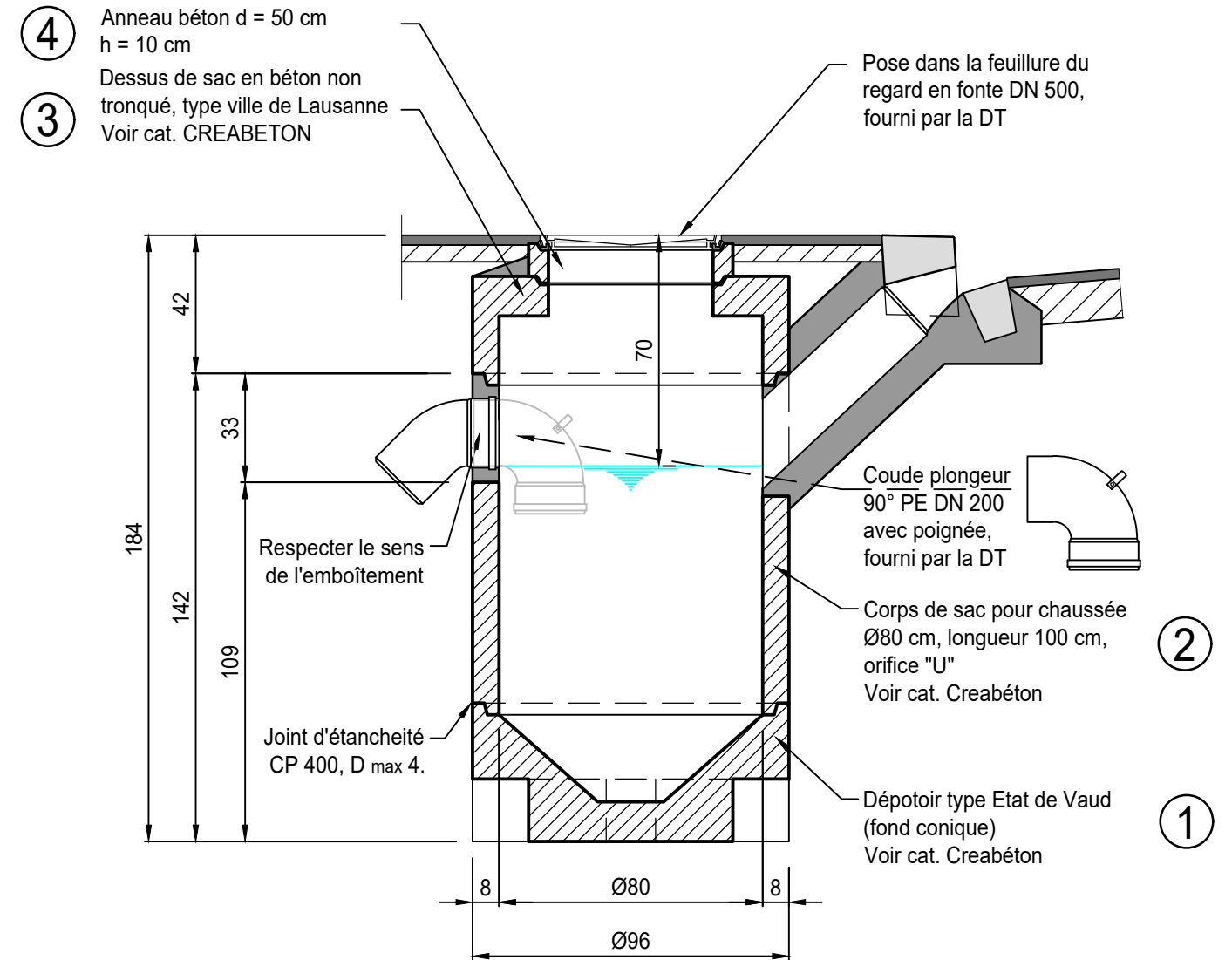
910774 Dépotoir type Etat de Vaud

910068 Regard en fonte DN 500 sur trottoir

910835 Coude plongeur PE 200

## Coupe A-A

1:20



④ Anneau béton d = 50 cm  
h = 10 cm

③ Dessus de sac en béton non tronqué, type ville de Lausanne  
Voir cat. CREABETON

Pose dans la feuillure du regard en fonte DN 500, fourni par la DT

Respecter le sens de l'emboîtement

Coude plongeur 90° PE DN 200 avec poignée, fourni par la DT

② Corps de sac pour chaussée Ø80 cm, longueur 100 cm, orifice "U"  
Voir cat. Creabéton

Joint d'étanchéité CP 400, D max 4.

① Dépotoir type Etat de Vaud (fond conique)  
Voir cat. Creabéton

### PRESTATIONS COMPRISES :

Fourniture et mise en place des pièces 1 à 4  
Pose du regard fourni par la DT  
Percement pour raccordement de l'entrée et la sortie de sac et rhabillage.  
Jointoyage au mortier CP 400  
Toutes sujétions comprises.